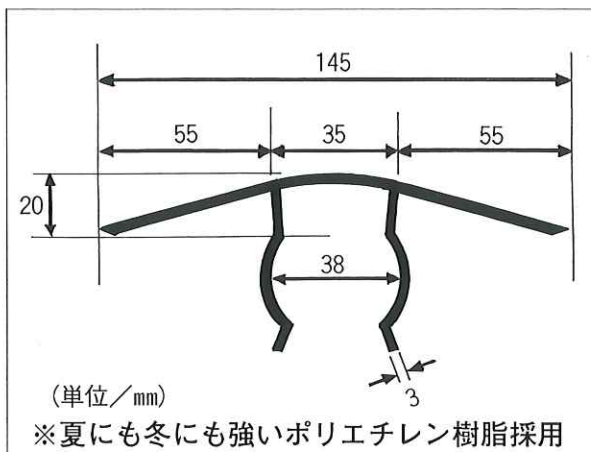


建設足場用すき間うめ

スキヤップ

- 足場板が広がらない!!
- 足場板のすき間(11cm)をなくす!!
- ワンタッチで脱着OK!!
- 耐熱性・耐寒性抜群!!
- すべりにくいライン付!!

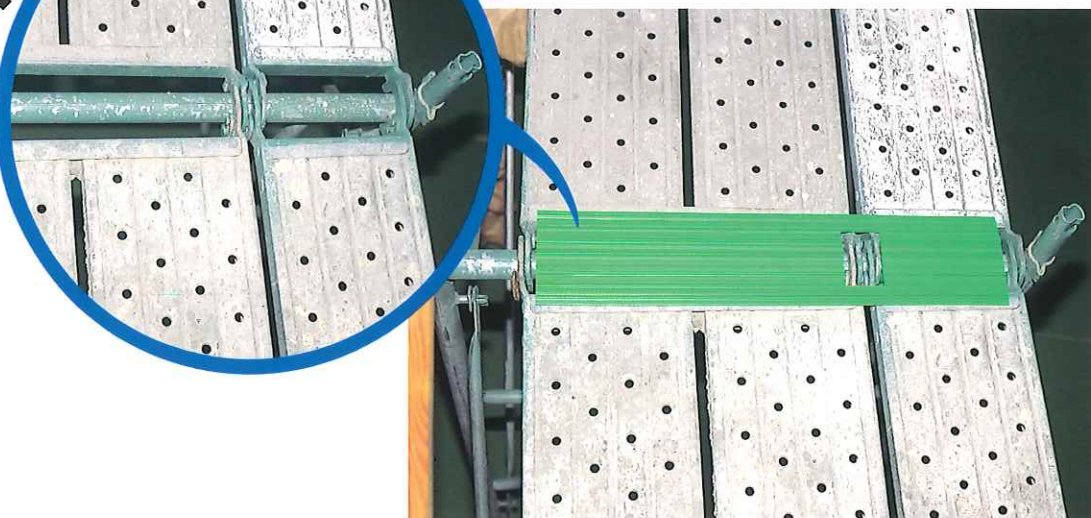


当社試験値	
引張試験	最大破断荷重400kgf
屈曲試験	破断屈曲回数1000回

種類	入数	カラー
600枠用	50枚	黄・緑
900枠用	30枚	
1200枠用	20枚	

※カラー…別注色承ります

パイプにはめこむだけ



特許出願済

建設足場のすき間をうめて
作業員落下・つまづきによる事故を防ぐ!!



“ご安全に”のマークの
仮設機材、保安機材の専門メーカー
株式会社 正興製作所

大阪府堺市築港新町2丁6番18号
〒592 (堺臨海工業団地内)
TEL (0722) 45-6800(代)
FAX (0722) 45-0673

スキヤップⅡ

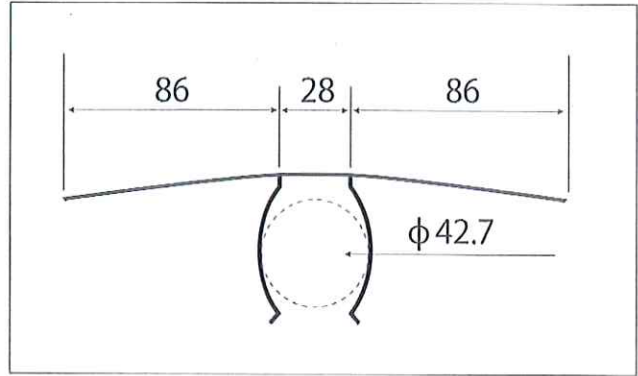
仕様

階段下(mm)	妻側(mm)
1829	610
1524	
1219	
610	

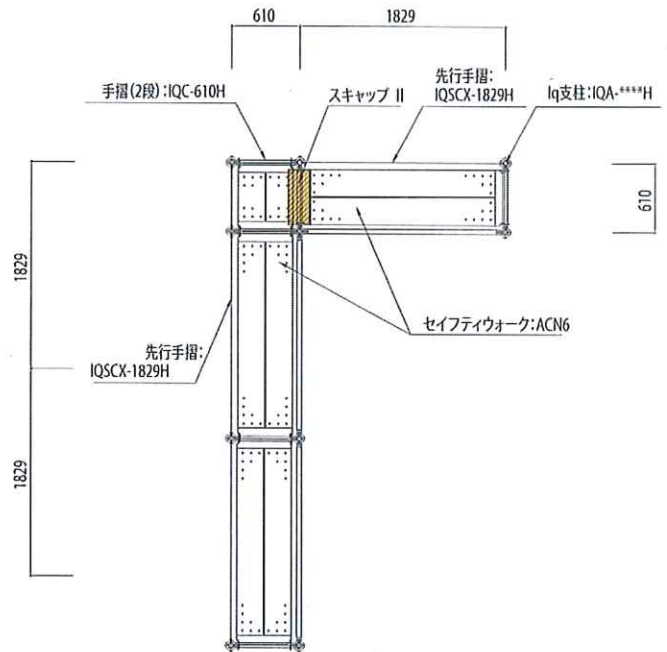
当社試験値

引張試験	最大破断荷重400kgf
屈曲試験	破断屈曲回数1000回

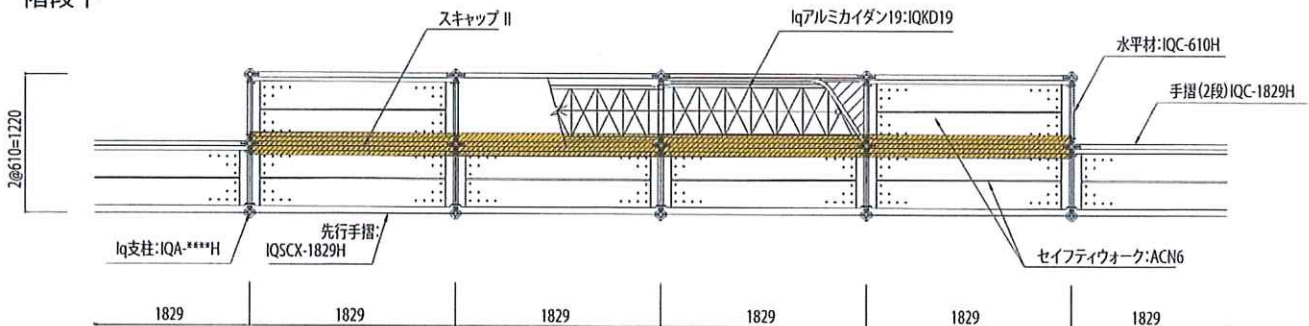
断面図



妻側



階段下



ORIGIN

■販売元 **株式会社 オリジン**

〒566-0044 大阪府摂津市西一津屋3-12 TEL 06-6340-5844 FAX 06-6340-6933
建設業許可:大阪府知事(般-27)第99976号

■製造元 **株式会社 正興製作所**

〒592-8331 堺市西区築港新町2丁目6番18号 TEL 072-245-6800 FAX 072-245-0673